

# NOTICE D'INSTALLATION

## MITIGEUR DE DOUCHE

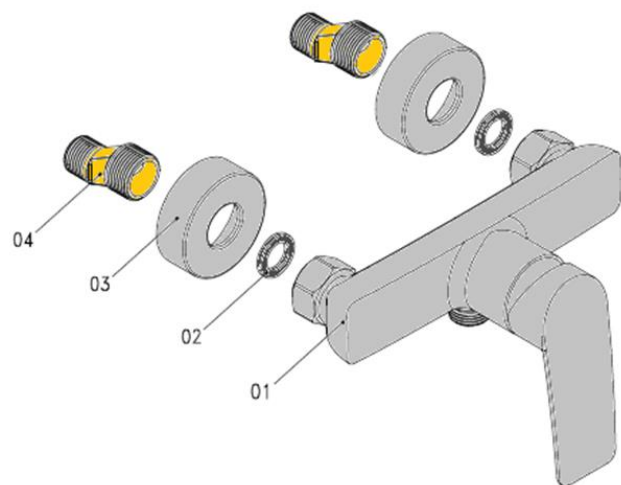


Avant de commencer, vidanger l'installation en amont pour éviter des corps étrangers véhiculés par l'eau qui pourraient endommager la robinetterie, obligatoire pour la garantie du produit.



### Mode opératoire:

- Faire son joint sur le filetage de chaque raccord excentrique (04), puis visser au mur à l'aide d'une clef plate, les deux raccords doivent avoir impérativement un entraxe de 150mm et les raccords doivent être parfaitement de niveau.
- Visser à la main les rosaces de finitions (03) jusqu'au carrelage.
- insérer les joint plat (02) dans le mitigeur (01).
- Placer le mitigeur, puis visser à la main les écrous tournant, une fois serré à fond prendre une clef à molette (pas de pince), puis bloquer les écrous en vissant d'un quart de tour.



## VUE ECLATEE

