

Notice d'installation



CHROME



**GREY
ACIER**



EPOXY
NOIR MAT



AUBURN


38°C


Anti-brûlure

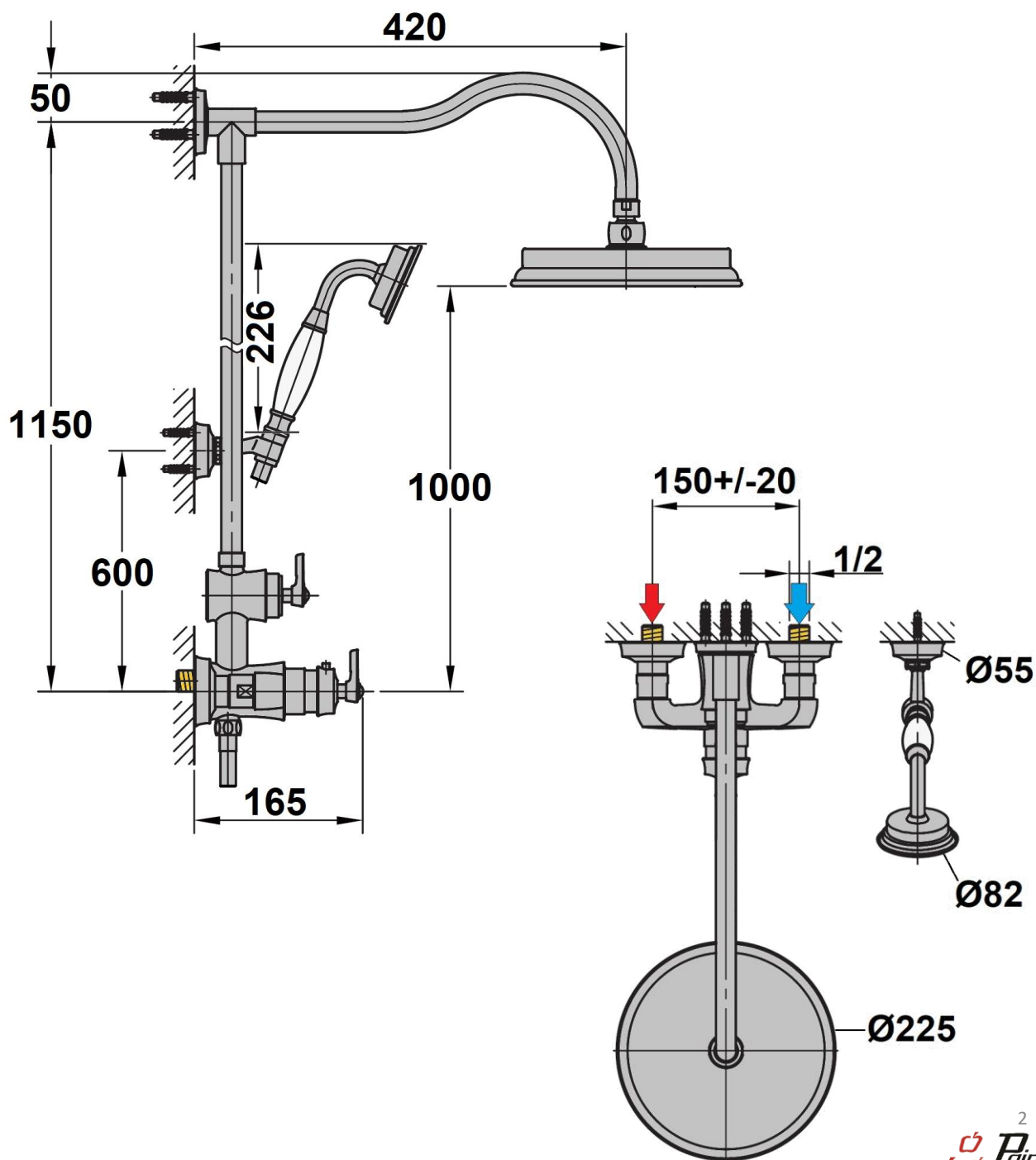
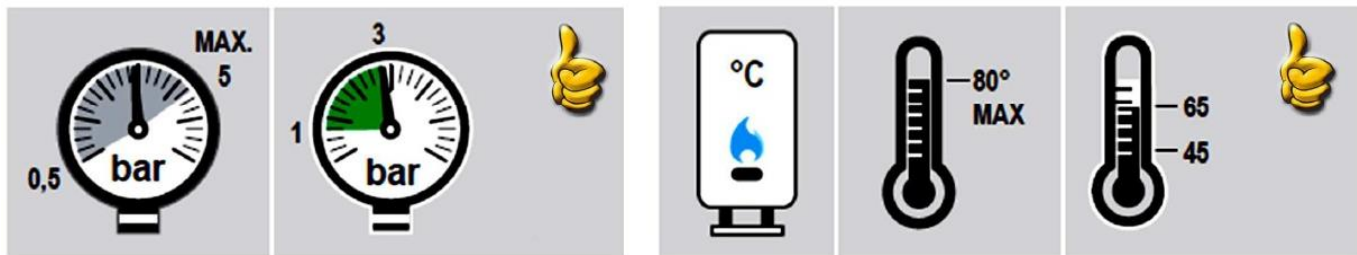

30min


★★★
DIFFICULTY LEVEL


5 ANS
GARANTIE

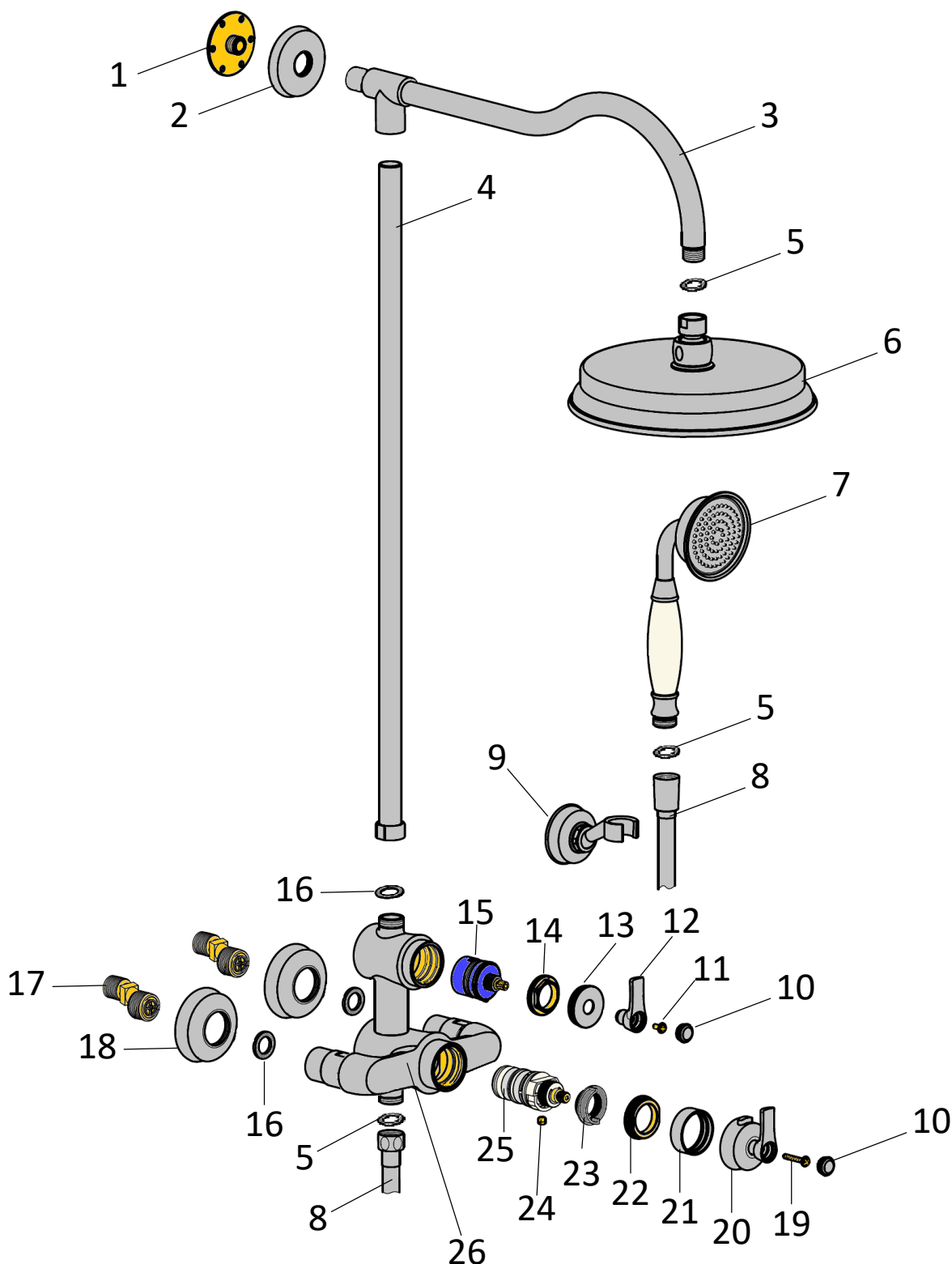
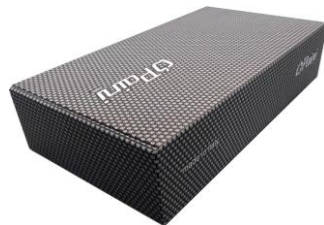


Schema technique





Une éclatée et déballage



Dès l'ouverture du colis, assurez-vous de bien avoir reçu toutes les pièces détachées avant de poursuivre le montage.





Vidanger l'installation



**VIDANGE DE L'INSTALLATION AVANT DE COMMENCER,
INDISPENSABLE POUR LA GARANTIE DU PRODUIT.
EVITONS LES CORPS ETRANGERS VEHICULES PAR L'EAU.**

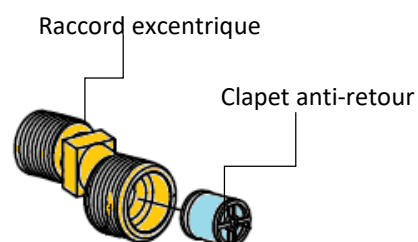
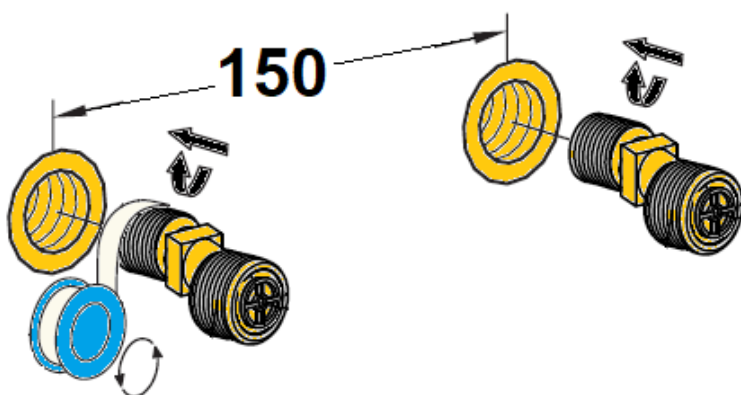





Installation des excentriques



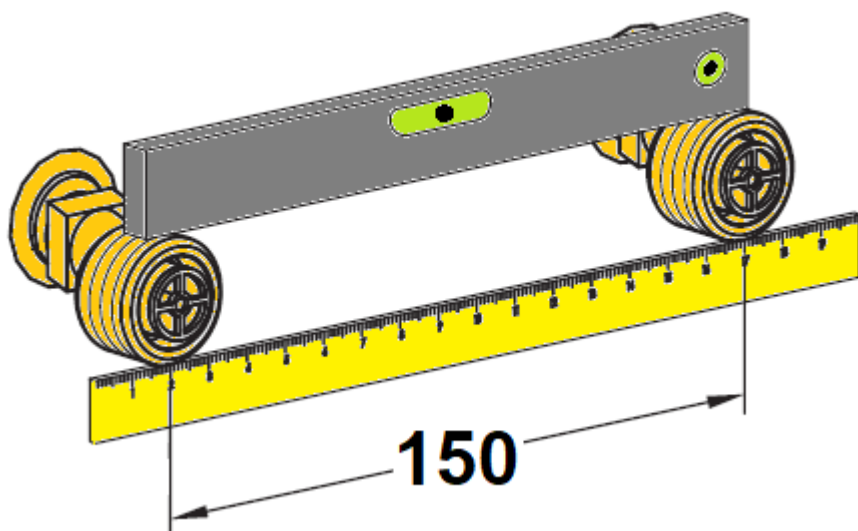
Prendre les raccords excentriques, puis faire son joint téflon (ou filasse), sur le filetage mâle $\frac{1}{2}$ (15/21), visser ensuite les deux raccords au mur.



 Bien installer les raccords excentriques fournis, ils sont équipés de clapet anti-retour pour éviter un mélange d'eau chaude et d'eau froide dans l'installation.



Avant de visser à fond les excentriques, bien s'assurer qu'ils soient de niveau. Les filetages mâle $\frac{3}{4}$ (20/27) doivent impérativement avoir un entraxe à 150mm.

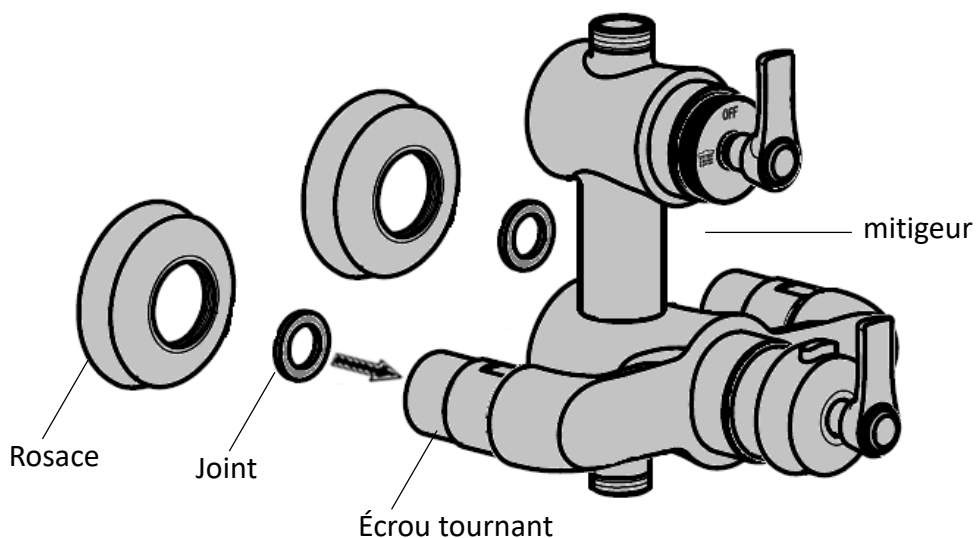




Installation du mitigeur

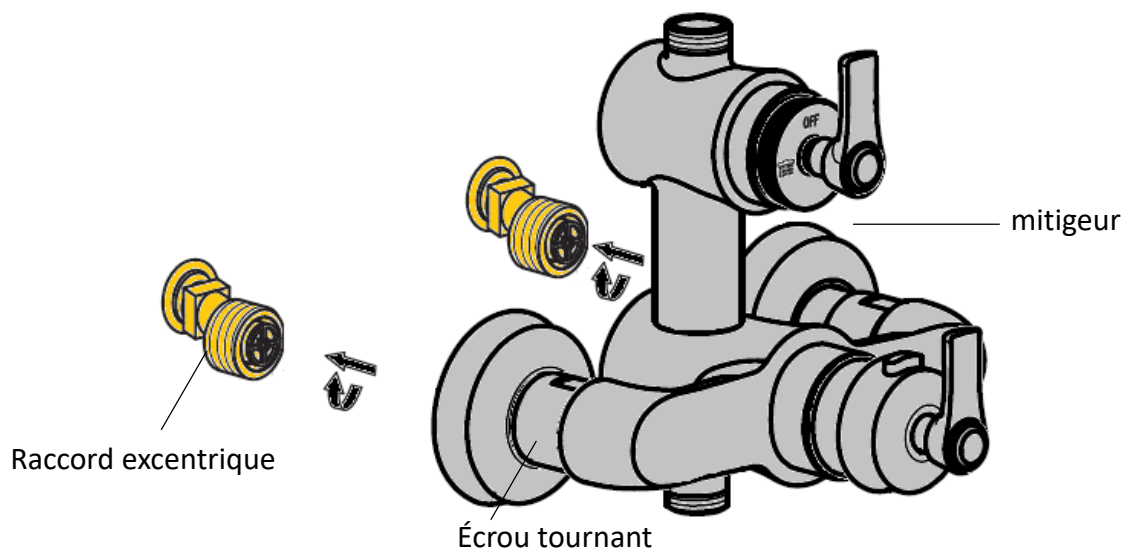


Placer les joints dans le mitigeur, puis faire glisser les rosaces sur les écrous tournants.



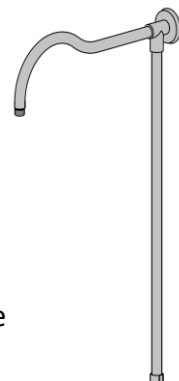
Prendre le mitigeur et le placer au mur en vissant les écrous tournants sur les raccords excentriques.

Ne pas visser à fond pour le moment, juste visser les écrous à la main.

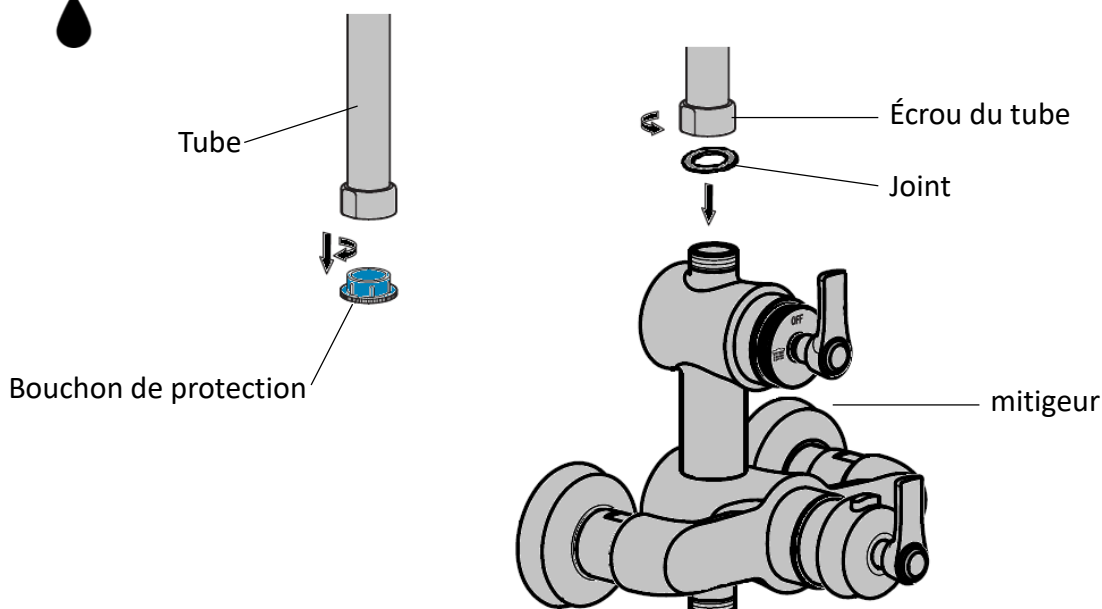




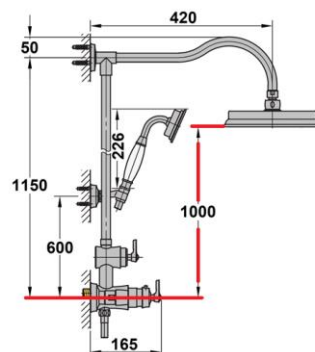
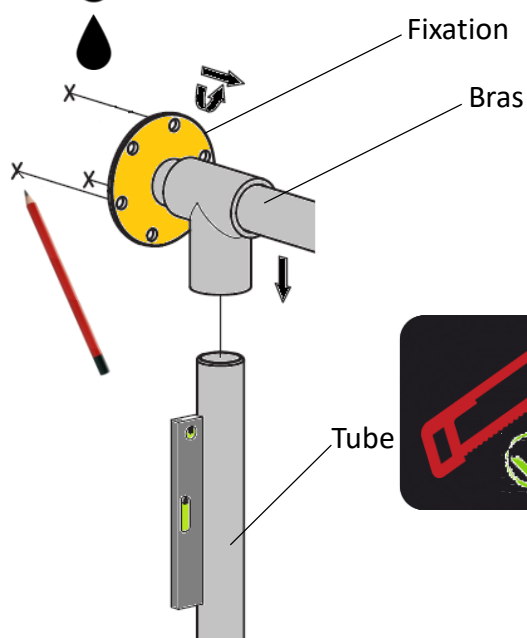
Installation du tube



Prendre le tube et enlever le bouchon de protection, ensuite visser le tube sur le mitigeur, en s'assurant que le joint soit bien présent dans l'écrou du tube



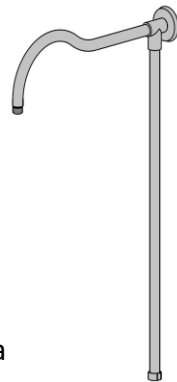
Une fois le mitigeur placé au mur et le tube vissé au mitigeur, prendre le bras et visser dessus la fixation murale, puis emboîter le bras sur le tube. Placer au mur la colonne (de niveau) et faire ces marquages pour percer par la suite.



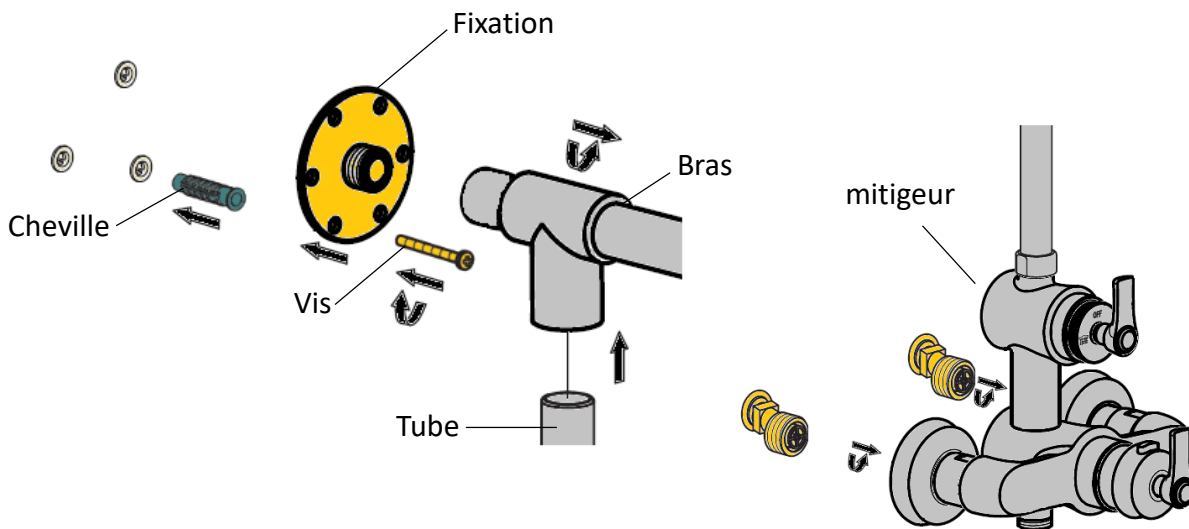
Le tube est recoupable, mais bien faire attention à la hauteur finale sous le ciel de pluie. Plus on coupe plus la hauteur sous le ciel de pluie sera réduite.



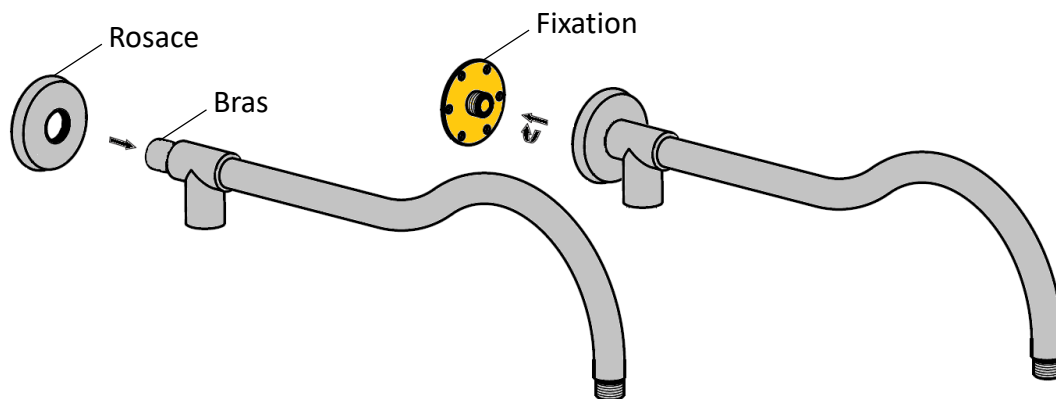
Installation du tube



Enlever le bras, le tube, puis le mitigeur et récupérer seulement la fixation.
Percer à $\varnothing 8\text{mm}$ les marquages, enfoncer les chevilles, positionner la fixation et la bloquer en vissant les vis dans les chevilles

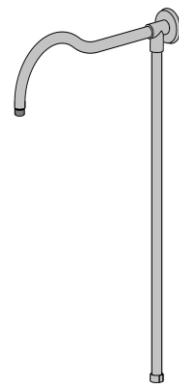


Faire glisser la rosace sur le bras, puis visser le bras sur la fixation murale.

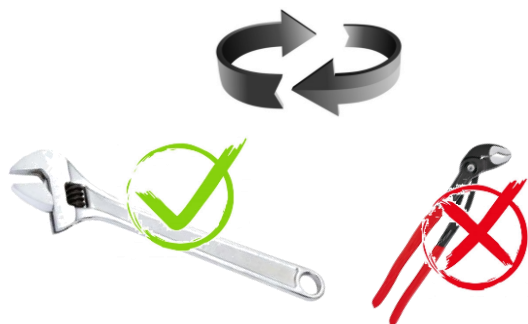




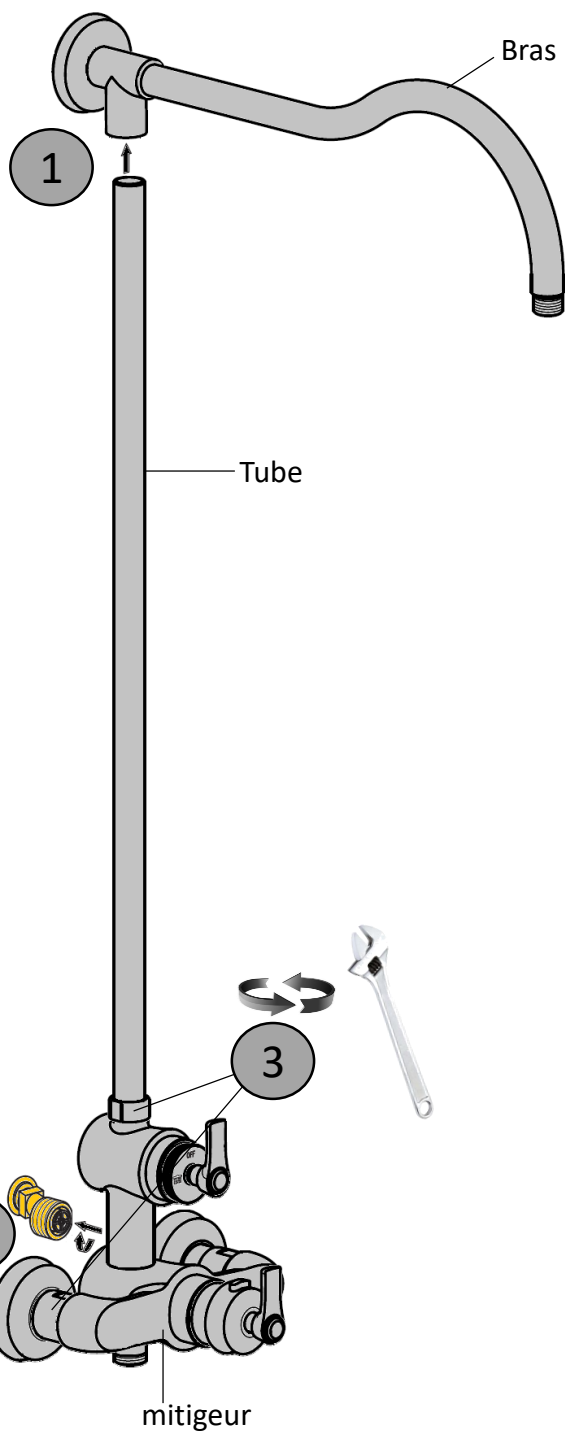
Installation du tube



- Reprendre désormais le mitigeur et le tube.
- Emboîter en 1^{er} le tube dans le bras.
- En 2^{ème} visser le mitigeur sur les raccords excentriques.
- En 3^{ème} bloquer les écrous avec une clef à molette (pas de pince).



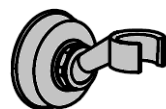
Pour bloquer les écrous, visser à la main, puis serrer avec une clef à molette d'un quart de tour, voir un demi tour maxi.
Pas de serrage excessif, pour éviter d'écraser les joints et provoquer une fuite.



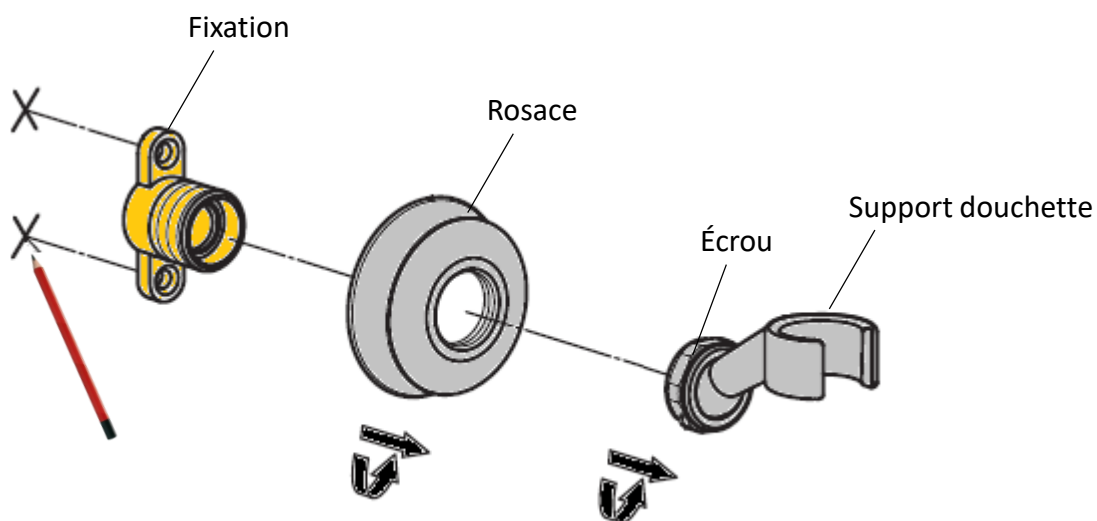
Raccord excentrique



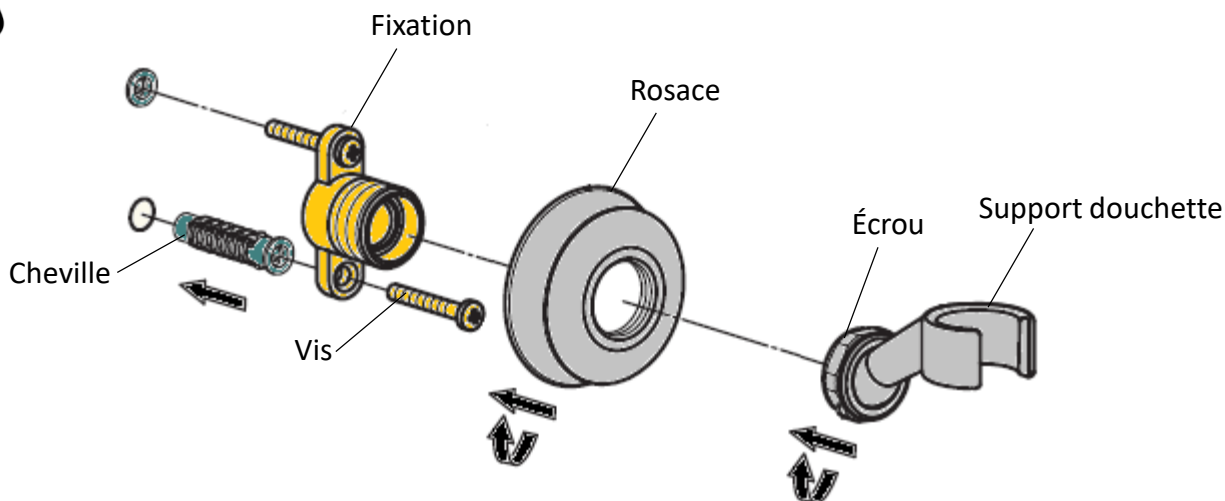
Installation de l'applique



Dévisser l'écrou du support douchette, puis la rosace de la fixation.
Placer la fixation, contre le mur et faire ces marquages.
Percer les deux marquages à $\varnothing 8\text{mm}$.

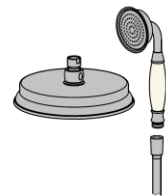


Positionner les chevilles dans les trous, puis fixer la fixation en vissant les vis.
Une fois la fixation stable et fix, visser à la main la rosace et remettre le support douchette en vissant l'écrou.





Installation des accessoires



Prendre le flexible et la douchette, visser la partie la plus longue du flexible, du côté de la douchette.

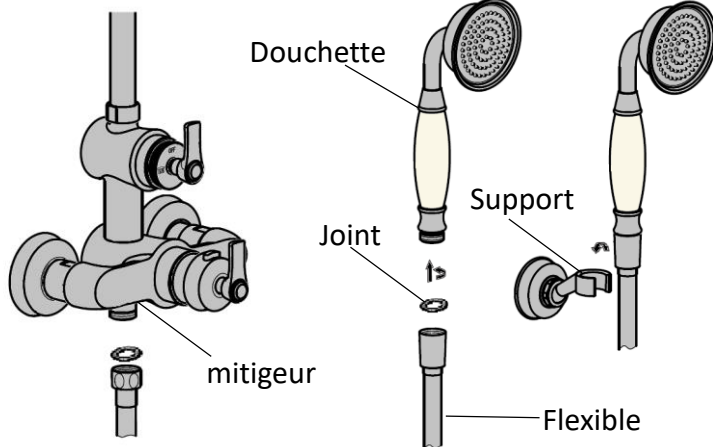
Reposer la douchette dans son support.

La partie la plus courte du flexible est à visser sur le raccord du mitigeur.

Bien s'assurer que les joints sont bien mis entre chaque éléments.



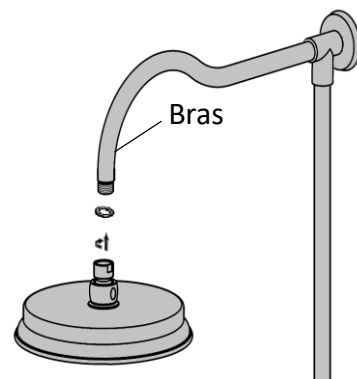
Le serrage du flexible se fait uniquement à la main, pas de pince nécessaire, cela provoquerait un écrasement du joint, puis une fuite.



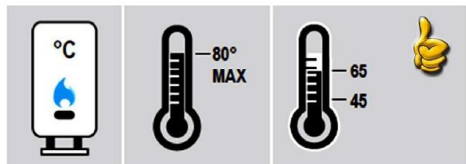
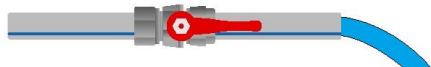
Finalement visser le ciel de pluie sur le bras, puis mettre en pression la colonne de douche.



Le serrage du ciel de pluie se fait uniquement à la main, pas de pince nécessaire, cela provoquerait un écrasement du joint, puis une fuite.



OUVRIR



Fin de l'installation



Contact



Conserver ce document et le transmettre à l'utilisateur
Nous contacter pour tout autres informations complémentaire



04 76 67 26 35



ZA Le Plan
185 rue du 08 mai 1945
38140 RENAGE