

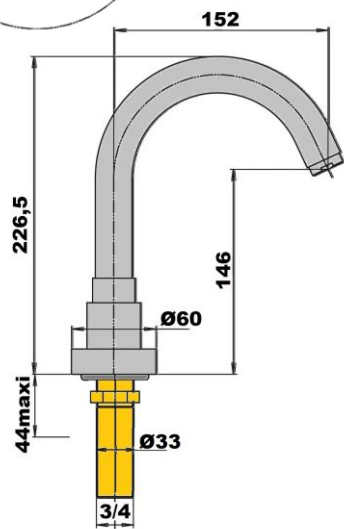
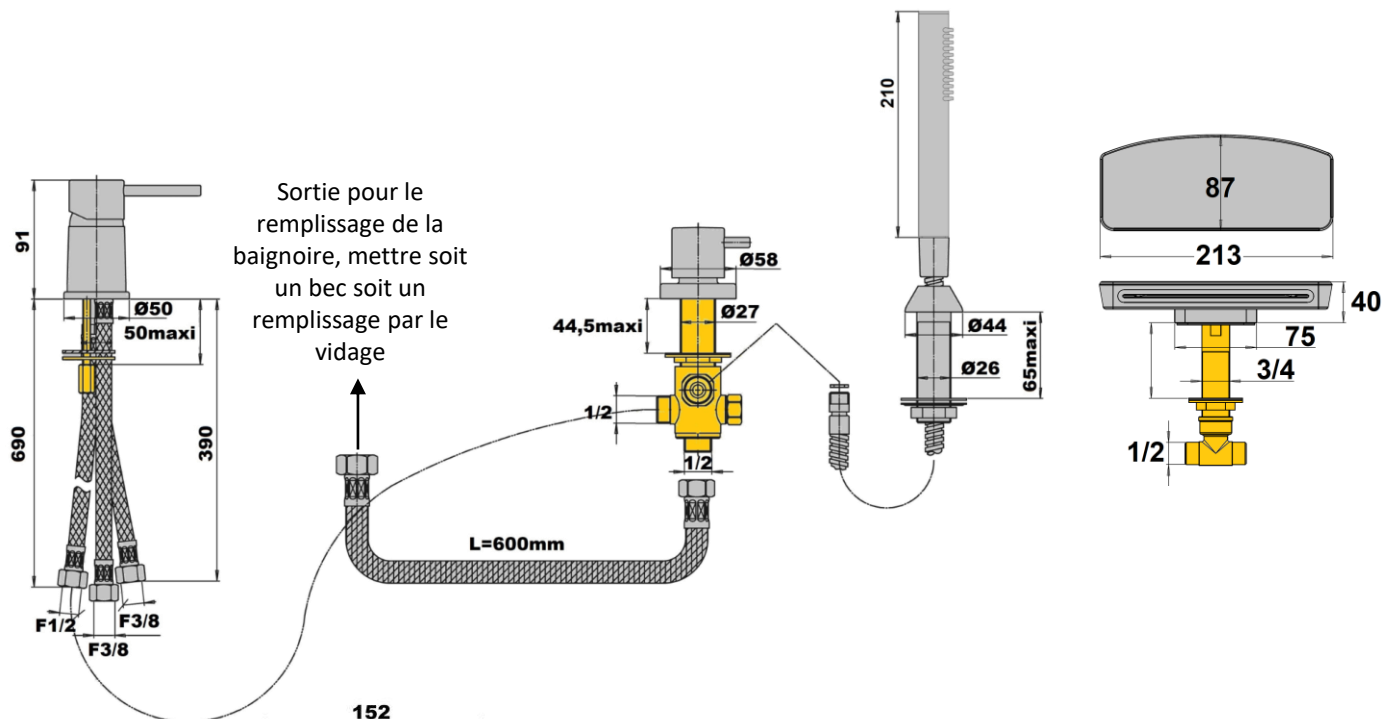
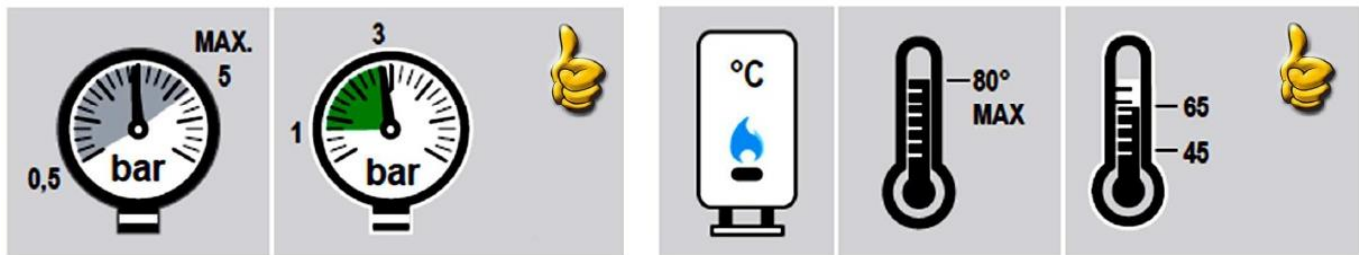
Notice d'installation

Ensemble COX 3 trous ou 4 trous pour baignoire





Schéma technique

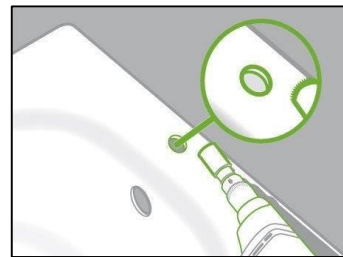


Mitigeur
Perçage du plan Ø35mm

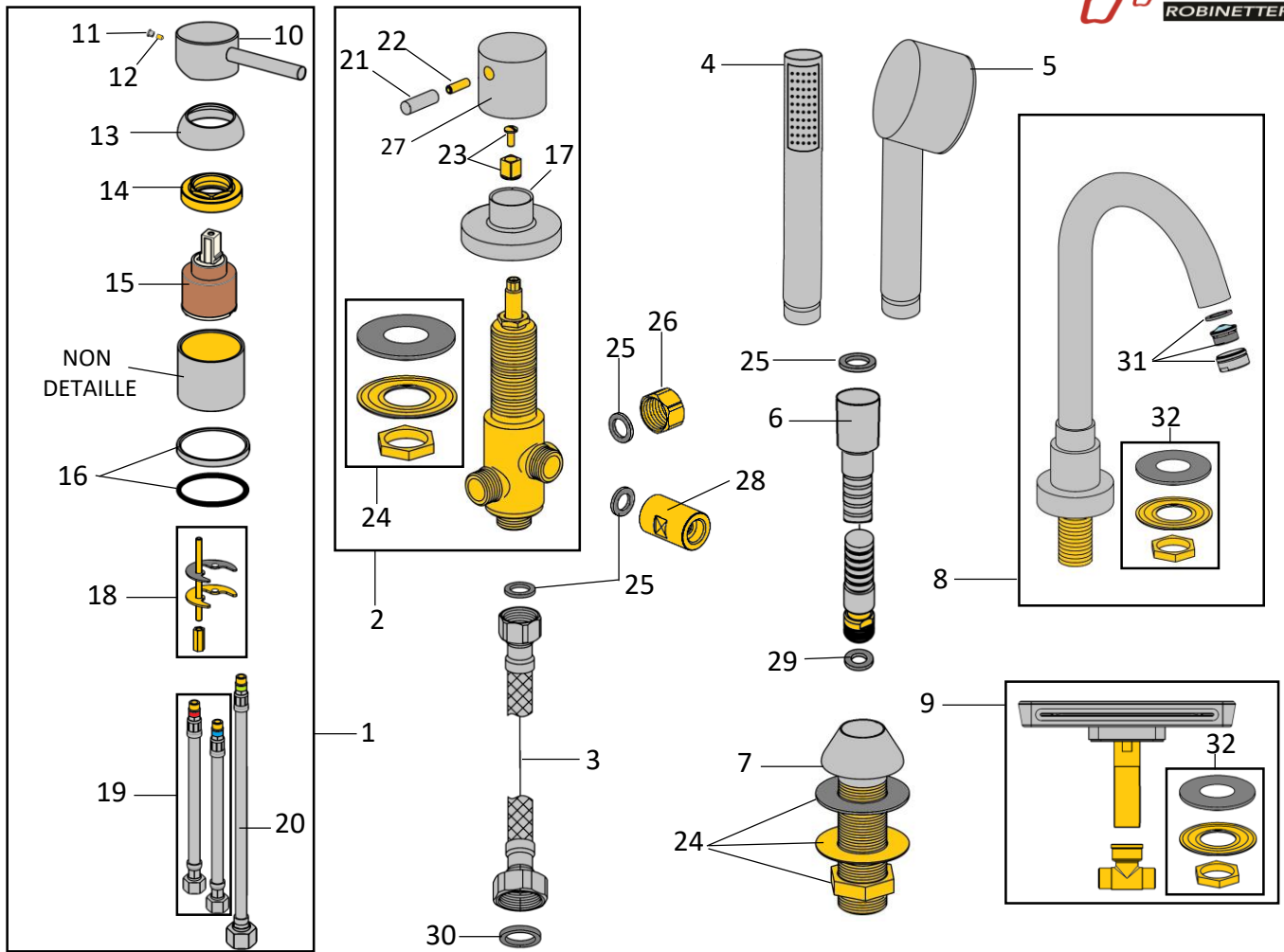
Inverseur
Perçage du plan Ø29mm

Bec
Perçage du plan Ø35mm

Support douche
Perçage du plan Ø29mm



Remplissage par le vidage non fournis avec ce produit (exemple)



N°	Référence PF	N°	Référence PF	N°	Référence PF	N°	Référence PF
1	Chrome: MIT88011A Pvd noir mat brossé: MIT88011PZ Pvd grey acier brossé: MIT88011PW	9	Chrome: NICR429 Pvd grey acier brossé: NIPW429	17	Chrome: ROS68055A Pvd noir mat brossé: ROS68055PZ Pvd grey acier brossé: ROS68055PW	25	JP12
2	Chrome: INV88011A Pvd noir mat brossé: INV88011PZ Pvd grey acier brossé: INV88011PW	10	Chrome: MANCOXA Pvd noir mat brossé: MANCOXPZ Pvd grey acier brossé: MANCOXPW	18	KITFIXX187	26	BF12
3	FLEXF12F34	11	Chrome: 56CR947TN Noir mat: 53PZ947 SILICONE GRIS: 947SIL	19	FLEX10	27	Chrome: MINV88011A Pvd noir mat brossé: MINV88011PZ Pvd grey acier brossé: MINV88011PW
4	Chrome: 887A Pvd noir mat brossé: 887PZ Pvd grey acier brossé: 887PW	12	GRANO5X8	20	FLEX101-2	28	F15100-F12
5	DOUC88011A	13	Chrome: COUP78557 Pvd noir mat brossé: COUP78PZ Pvd grey acier brossé: COUP78PW	21	Chrome: TL4 Pvd noir mat brossé: TL4PZ Pvd grey acier brossé: TL4PW	29	JP15100
6	Chrome: FD88011 Pvd noir mat brossé: XXX Pvd grey acier brossé: XXX	14	69NL954A	22	GRANO5X15	30	JP34
7	Chrome: SD88011A Pvd noir mat brossé: SD88011PZ Pvd grey acier brossé: SD88011PW	15	53956GM	23	ICV88	31	Chrome: M28A Pvd noir mat brossé: M28PZ Pvd grey acier brossé: M28PW
8	Chrome: BEC88012A Pvd noir mat brossé: BEC88012PZ Pvd grey acier brossé: BEC88012PW	16	Chrome: EMBCOXA Pvd noir mat brossé: EMBCOXPZ Pvd grey acier brossé: EMBCOXPW	24	KITFIX1815	32	KITFIX34



Installation

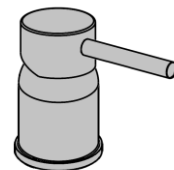


**VIDANGE DE L'INSTALLATION AVANT DE COMMENCER,
INDISPENSABLE POUR LA GARANTIE DU PRODUIT.
EVITONS LES CORPS ETRANGERS VEHICULES PAR L'EAU.**



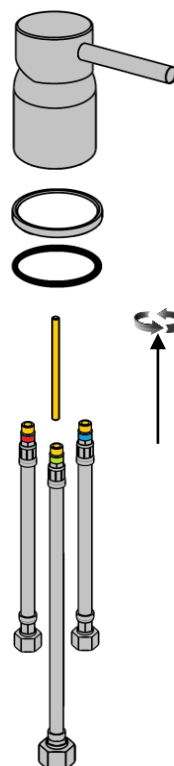


Installation du mitigeur

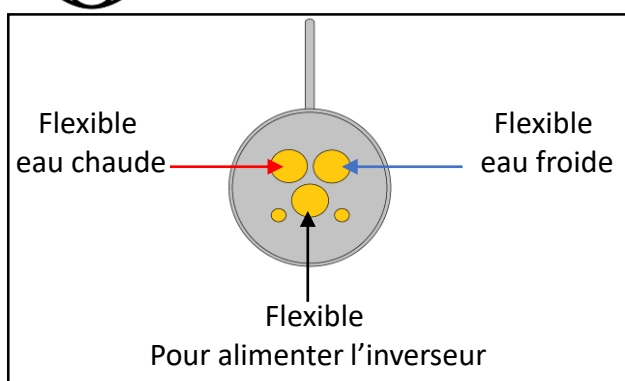


Préparer le mitigeur:

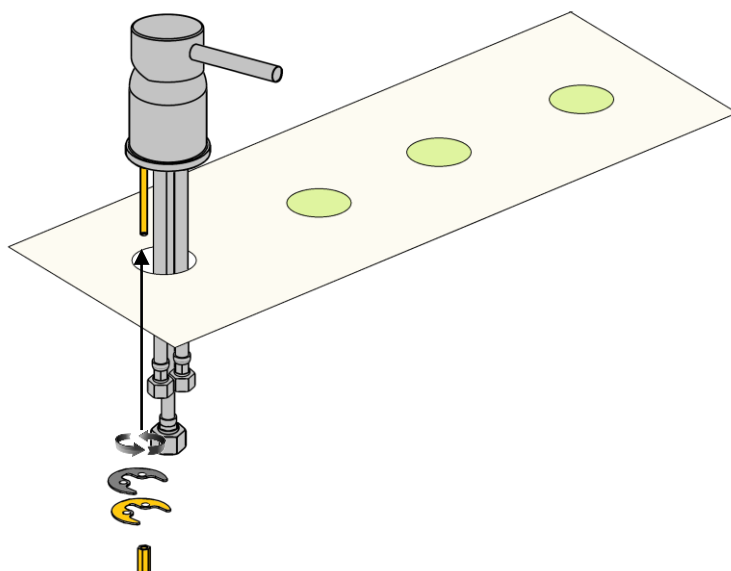
- 1-placer l'embase et son joint au pied du mitigeur.
- 2-visser les 3 flexibles comme indiqué sur le dessin.
- 3-choisir l'emplacement de la tige filetée, à gauche ou à droite, puis visser la tige filetée.



Mitigeur vue de dessous



Faire passer le mitigeur au travers de la plaque, mettre le joint et l'étrier au travers de la tige filetée, puis visser l'écrou jusqu'à ce que le mitigeur soit fixé contre la plaque. Prendre les flexibles eau chaude et eau froide et les visser aux alimentations. L'autre flexible se vissera sur l'inverseur, une fois installé (voir page suivante).





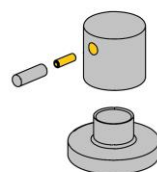
Installation de l'inverseur



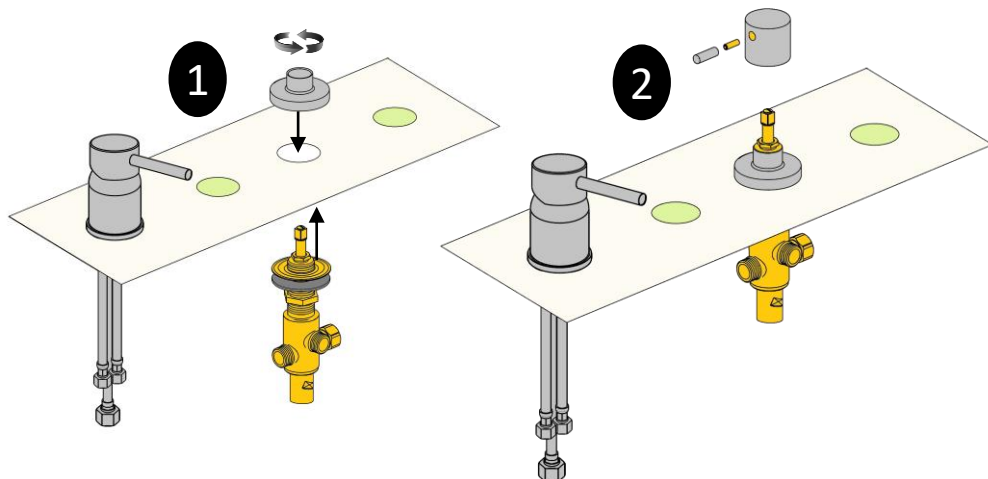
Tout d'abord enlever la manette et la rosace de l'inverseur, ensuite:

1-faire passer l'inverseur au travers de la plage, visser par-dessus la rosace et visser par-dessous le contre écrou.

2-remettre la manette sur l'inverseur, serrer la vis pointeau avec une clef Allen, puis visser à la main la tige



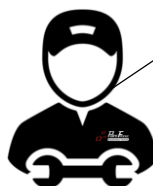
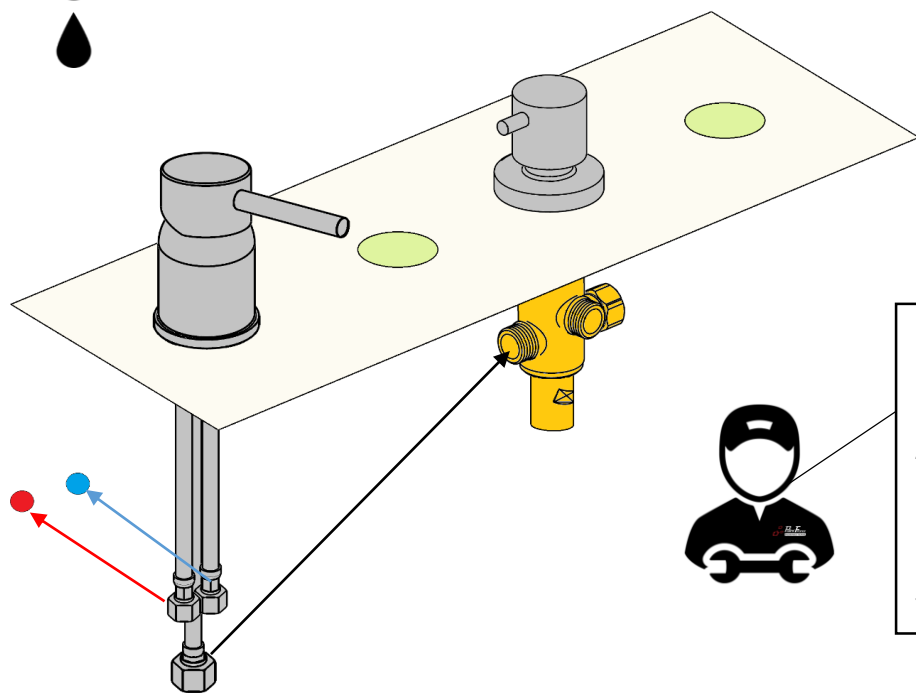
Inverseur livré ainsi



Visser les flexibles du mitigeur.

Les flexibles avec écrou femelle 3/8 (12/17) à visser sur l'eau chaude et l'eau froide.

Le flexible le plus long avec un écrou femelle 1/2 (15/21) se visse sur l'inverseur, comme indiqué sur le dessin.

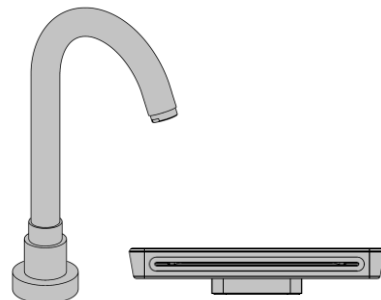


Les écrous se vissent à la main, puis mettre un petit tour avec une pince pour bloquer l'écrou. **Attention** pas de serrage excessif avec une pince, cela endommagerait les joints (écrasés) et provoquerait une fuite.



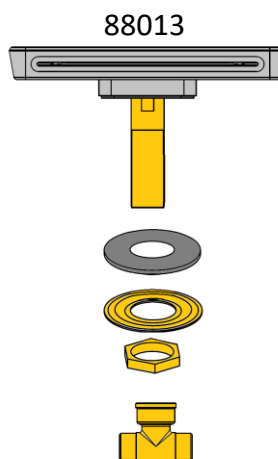
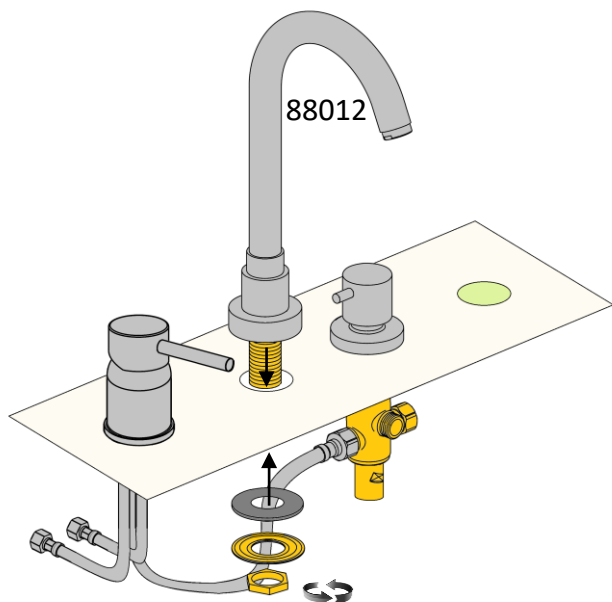
Installation du bec

Pour 88012 ou 88013



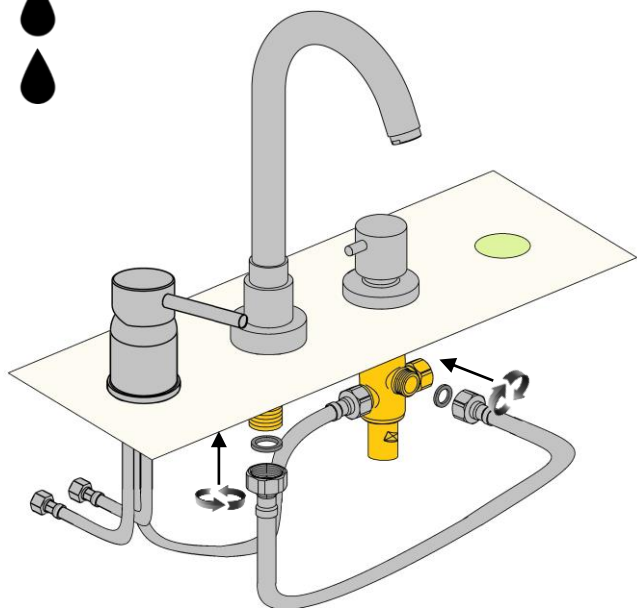
Positionner le bec au travers de la plage, puis visser le contre écrou pour bloquer le bec.

Pour le bec 88013 si le T n'est pas utilisé, ne pas conserver le T et le montage reste identique au 88012



Prendre le flexible Femelle/Femelle, la partie femelle $\frac{3}{4}$ (20/27) est à visser du côté du bec, et l'autre côté femelle $\frac{1}{2}$ (15/21) est à visser sur l'inverseur, comme indiqué sur le dessin.

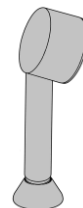
Ne pas oublier de mettre les joints plat dans les écrous avant de les visser.



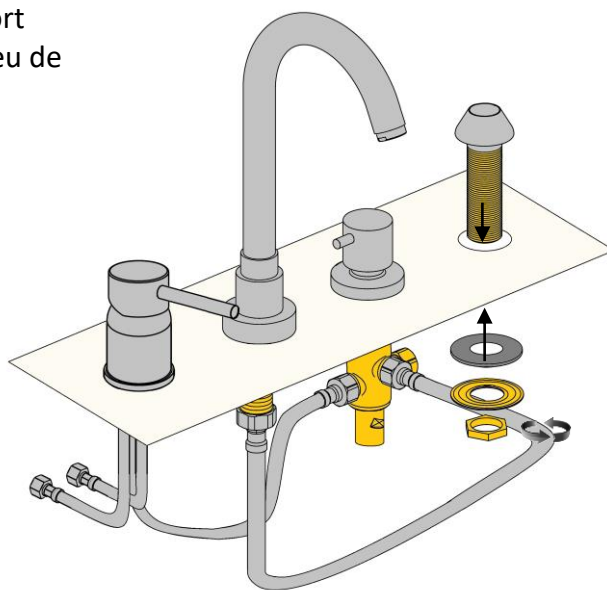
Les écrous se vissent à la main, puis mettre un petit tour avec une pince pour bloquer l'écrou. **Attention** pas de serrage excessif avec une pince, cela endommagerait les joints (écrasés) et provoquerait une fuite.



Installation du kit douchette

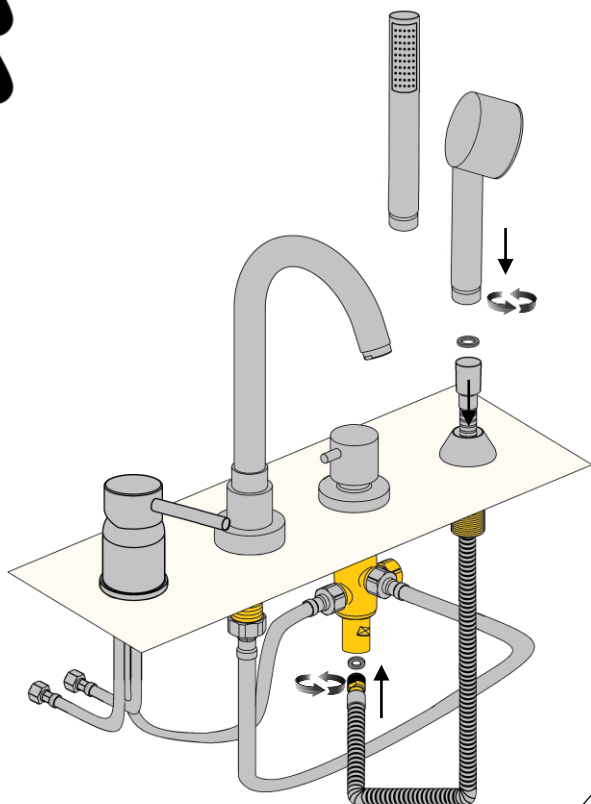


Faire passer au travers de la plage le support douchette, puis fixer par-dessous avec le jeu de fixation.



Une fois le flexible passé au travers de la plage, mettre le joint plat dans le raccord femelle de l'inverseur, puis visser le côté mâle du flexible dans le raccord femelle de l'inverseur.

Finalement visser la douchette à la main, sur le flexible.



Fin de l'installation





Fonctionnement du produit

DEBIT

L/MIN

Inverseur

Débit de remplissage de la baignoire à 20L/MIN sous 3 bars de pression



Inverseur

Tourner à gauche ou à droite pour inverser à la douchette ou au remplissage de la baignoire



Mitigeur mécanique

Tourner à gauche pour avoir de l'eau chaude
Tourner à droite pour avoir de l'eau froide
Position centrale en eau tiède
Lever la manette pour ouvrir l'eau
Descendre la manette pour couper l'eau



Douchette extractible

Tirer sur la douchette pour l'utiliser, une fois fini reposer la douchette dans son support, le flexible redescendra tout seul, sous la pluie.



Conseille d'entretien



CE QU'IL NE FAUT PAS FAIRE



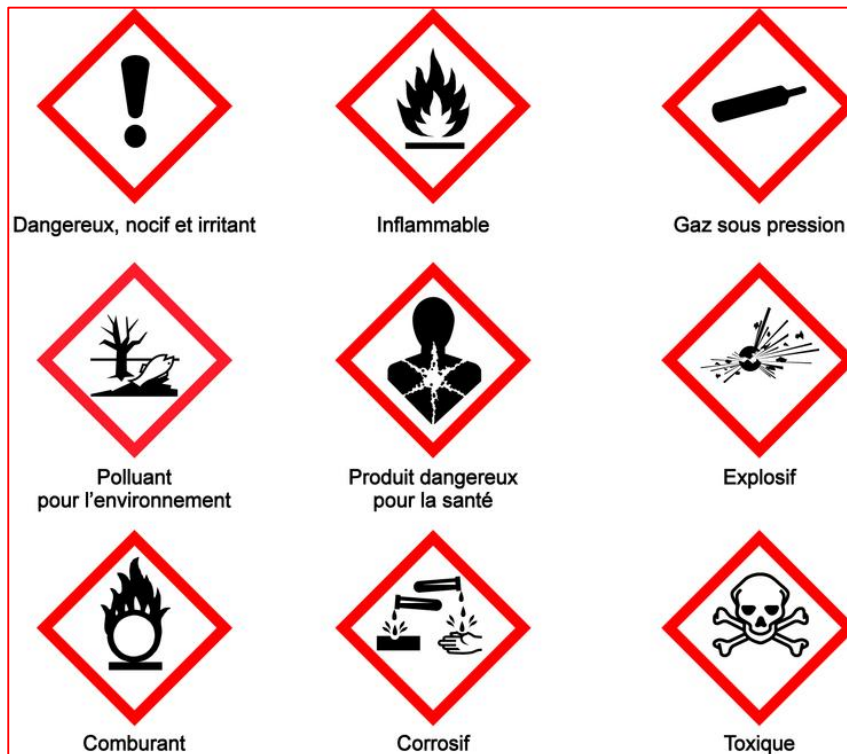
Ne pas utiliser d'éponge abrasive



Ne pas utiliser de tampon métallique



Ne pas utiliser de produit détergent abrasif contenant les logos suivant sur vos produits ménager.





Conseille d'entretien



CE QU'IL FAUT FAIRE



Utiliser du savon naturel pour nettoyer régulièrement la robinetterie (au moins 1 fois par semaine).



Utiliser de l'essui tout ou chiffon doux (peau de chamois), pour essuyer l'eau stagnante sur la robinetterie (après chaque utilisation, ou au moins 1 fois par jour).



Produit conseillé

Pour lustrer et protéger vos revêtement brillant, fait également disparaître quelques défauts d'aspects. Bien suivre les indications d'utilisations au dos du produit avant l'emploi.



Produit conseillé

Pour détartrer des revêtements très calcaire. Bien suivre les indications d'utilisations au dos du produit avant l'emploi.

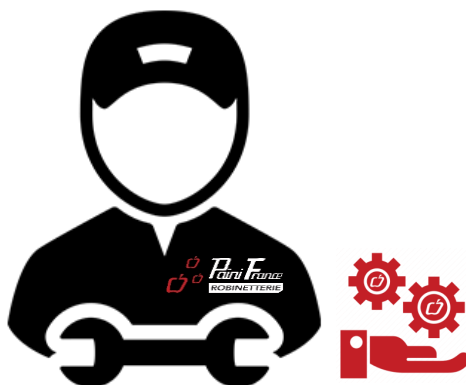


Contact



Merci de bien conserver ce document et de le transmettre à l'utilisateur.

N'hésitez pas à nous contacter pour toutes autres informations complémentaires.



04 76 67 26 35



sav@painifrance.fr



ZA Le Plan

185 rue du 08 mai 1945

38140 RENAGE