

Notice de montage

Colonne ronde ou hybride



78RO250TH



78RO200ABS



78QU252TH



78CR200QUABS



Corps froid



Télescopique



Bras pivotant

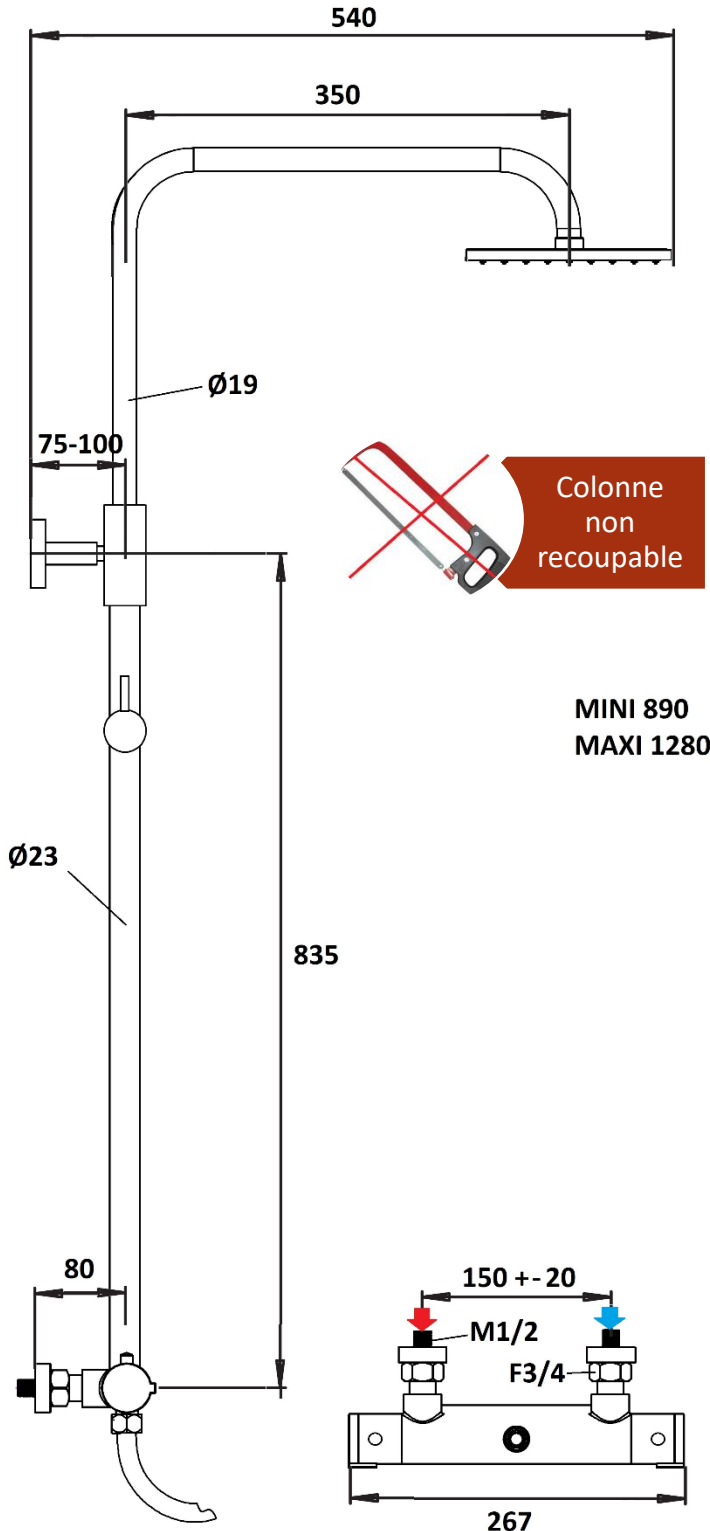


Pomme orientable

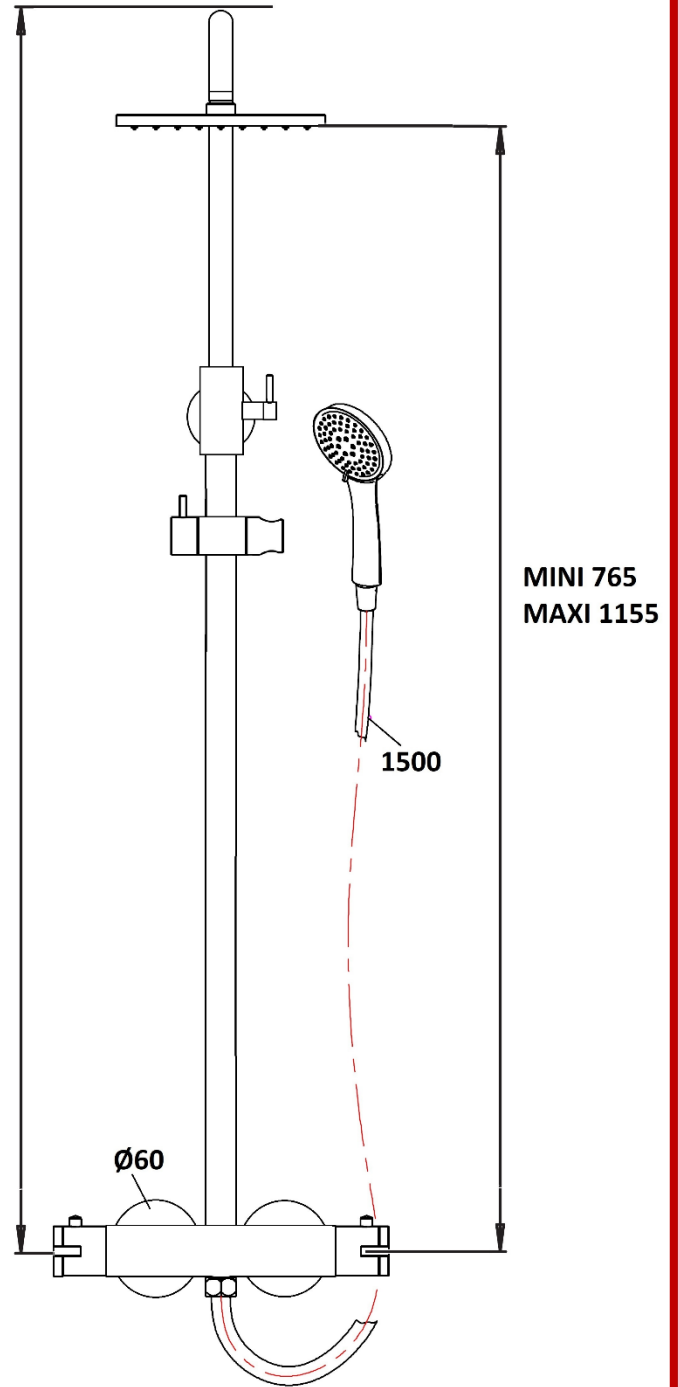


Picots anticalcaire

Schéma technique

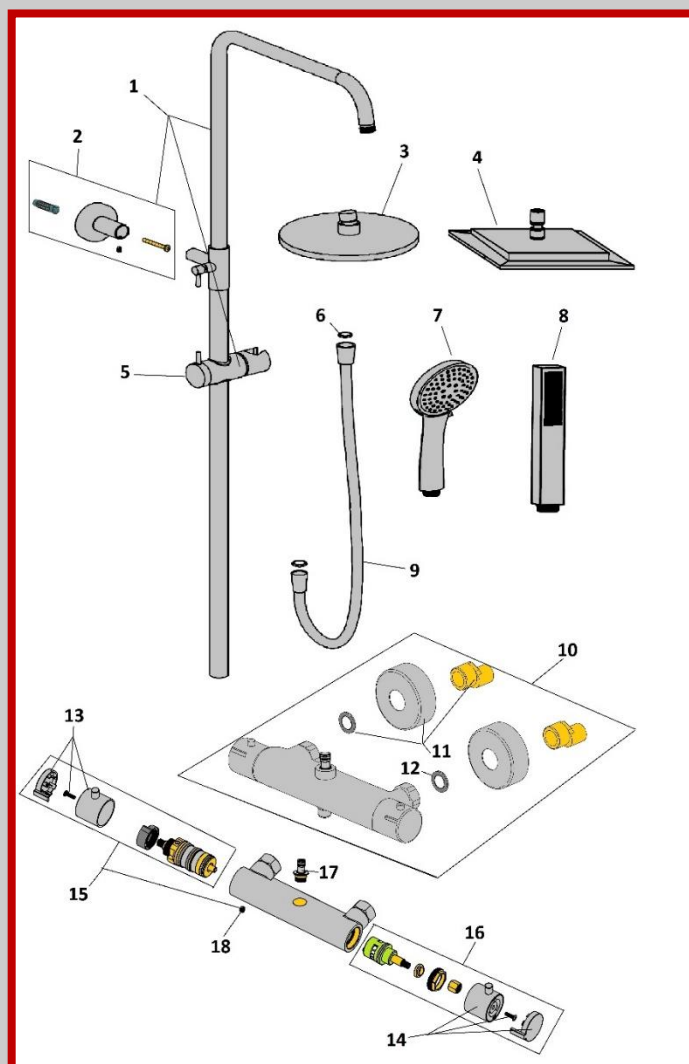


MINI 890
MAXI 1280



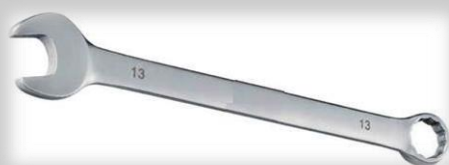
MINI 765
MAXI 1155

Vue éclatée



N°	Intitulé	Référence
1	Barre de douche nue	59121A
2	Fixation murale de la barre	SUP MUR 59121
3	Pomme de tête ronde Ø 200mm version ABS Pomme de tête ronde Ø 250mm version Métal	3605A ROCR252
4	Pomme de tête carré 200x200 version ABS Pomme de tête carré 250x250 version Métal	3905A SQCR252
5	Coulisseau ABS	COUL 59121
6	Joint plat ½ pour flexible	JP12
7	Douchette à main ronde ABS 3 jets Douchette à main air fresch 3	612A ROH103
8	Douchette à main carré version ABS Douchette à main carré version Métal	FHCR550 977A
9	Flexible lisse anti-torsion 1,50m	11567A
10	Mitigeur thermostatique corps froid	7820THCF
11	Kit rosace ronde, raccord excentrique et joint	78CR170
12	Joint plat ¾	JP34
13	Manette réglage de température	MT 7820
14	Manette réglage ouverture & fermeture, ou inversion	MD 7820
15	Manette température complète	MTC 7820
16	Manette d'ouverture complète	MDC 7820
17	Raccord supérieur à emboîtement	78RSE20
18	Vis pointeau seul Ø 6x8	GRANO 6X8

Équipement



Montage



Étape 1

Avant de déballer le produit, vérifiez bien qu'il soit complet et compatible avec le lieu de pose, vérifiez surtout la hauteur et l'encombrement.

Hauteur conseillée pour les alimentations : entre 900 et 1100.

Entraxe du mitigeur : 150mm (avec + ou - 20mm de réglage possible avec les raccords excentrique)

Alimentation eau chaude : à gauche

Alimentation eau froide : à droite

Ø des alimentations conseillées : 16

Filetage des alimentations (en amont du produit) : Femelle 1/2



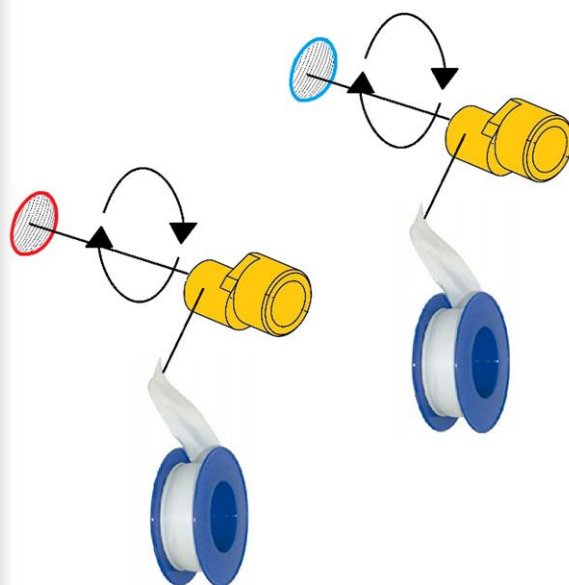
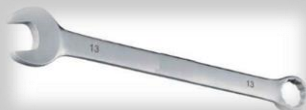
Étape 2

Vidanger son installation pour le bon fonctionnement du produit, indispensable pour la garantie du produit.



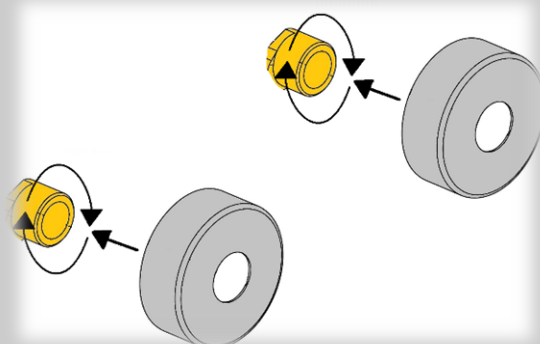
Étape 3

Faire son joint sur les raccords excentriques, puis les visser au mur avec une clef plate de 13 (pas de pince multiprise), en s'assurant que les deux raccords sont parfaitement de niveau et à 150mm d'entraxe l'un de l'autre.



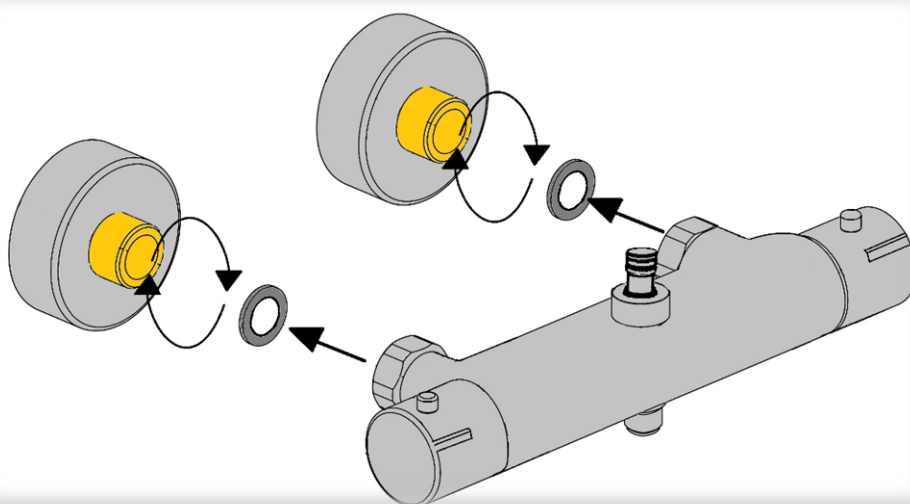
Étape 4

Visser simplement à la main les deux rosaces, jusqu'au mur.



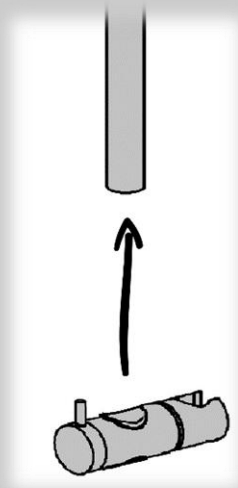
Étape 5

Mettre en place les deux joints dans les écrous du mitigeur, puis visser à la main le mitigeur aux raccords excentriques, une fois bien visser à la main, faire simplement un demi-tour avec une clef à molette (pas plus, il ne faut pas écraser le joint et pas de pince multiprise).



Etape 6

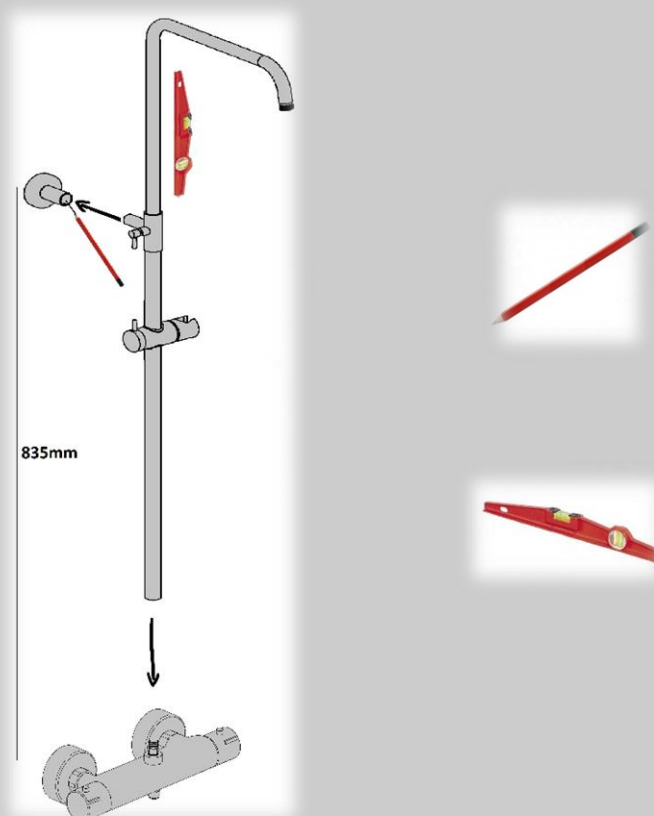
Mettre en place le coulisseau sur la partie basse du tube.



Etape 7

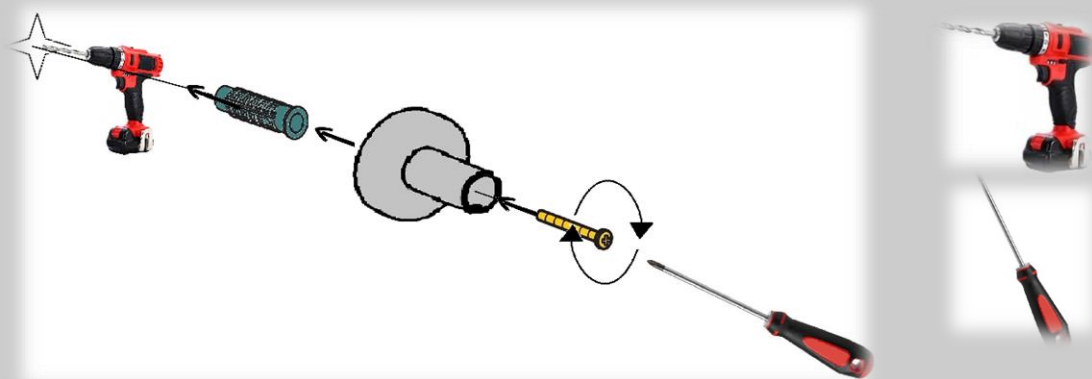
Positionner une première fois le tube sur le mitigeur, pour pouvoir ensuite bien marquer l'endroit exact de la fixation murale, elle doit être à 835mm à l'axe du mitigeur.

Remarque : penser à mettre le niveau sur la barre, pour bien vérifier qu'elle soit droite.



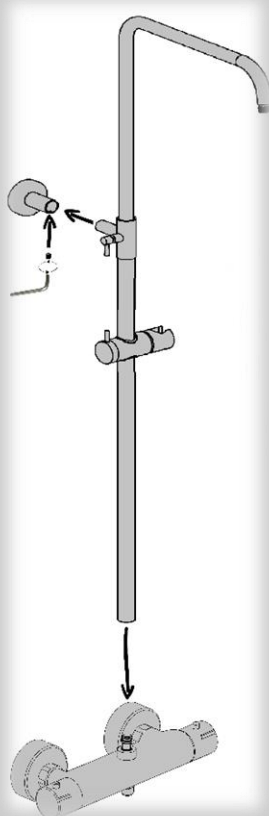
Étape 8

Retirer désormais le tube, puis percer le mur pour pouvoir installer ensuite la cheville dans le mur (vis et cheville fournis avec le produit), ensuite installer la fixation murale au mur puis visser la vis cruciforme avec un tournevis.



Étape 9

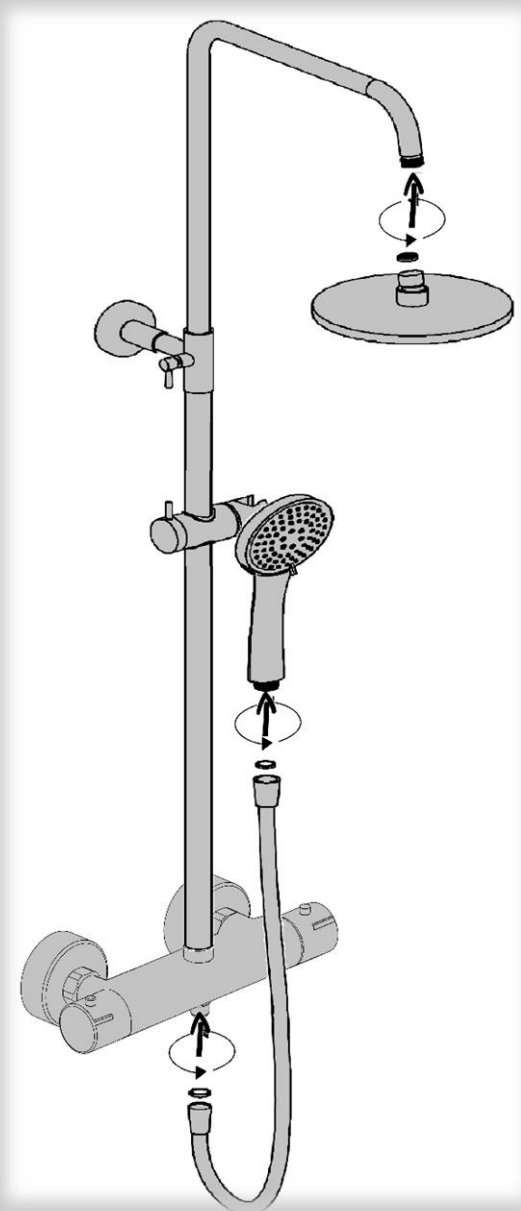
Emboîter maintenant le tube sur le mitigeur, le placer dans la fixation, puis visser la vis pointeau avec la clef Allen (clef fournie).



Étape 10

Enfin visser simplement à la main la pomme de tête, le flexible et la douchette à main.

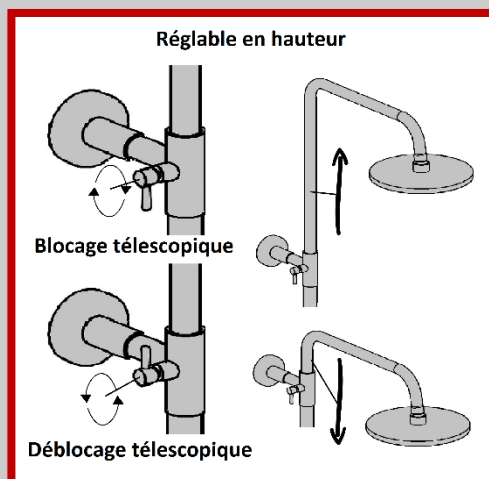
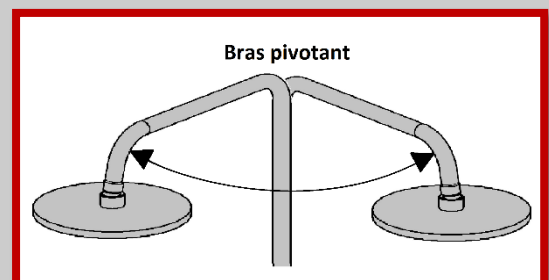
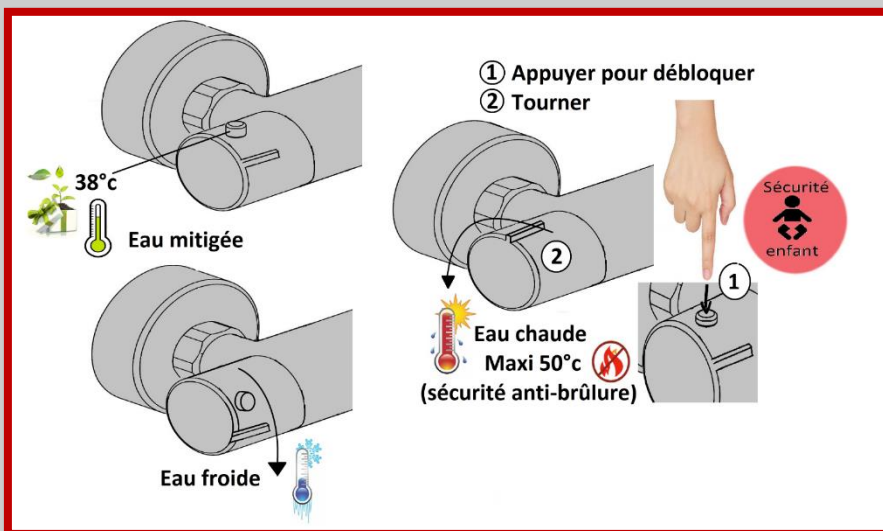
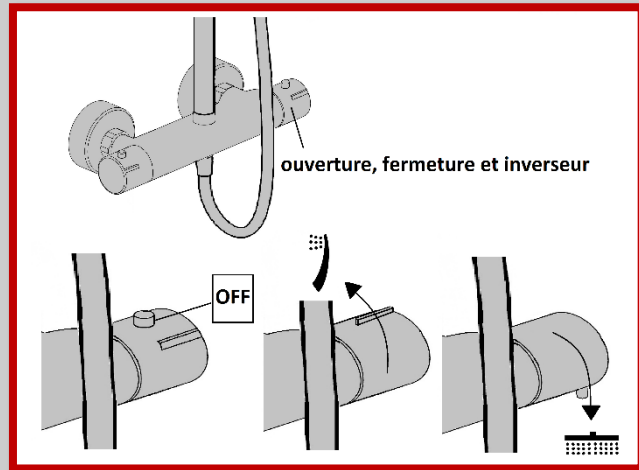
Remarque : Le dessin ci-dessous a été créé sur une base ronde, votre pomme de tête ou douchette à main, peuvent être différente en fonction de la référence choisie, l'installation reste évidemment identique.



 **Paini France**
ROBINETTERIE

Fin du montage, passer aux tests de fonctionnement.

Fonctionnement



Entretien



- Pour le mitigeur :

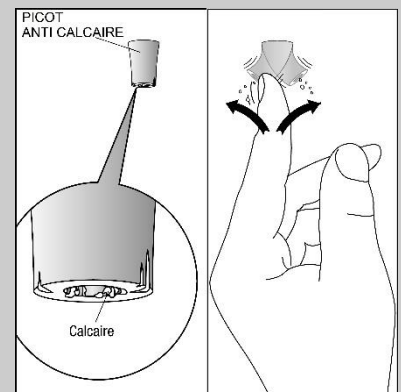
Une fois par mois, tournez la commande de température à fond sur l'eau chaude, puis revenez en position à 38°, allez ensuite à fond sur l'eau froide, puis revenez sur 38°, répétez cela encore 1 fois ou 2.

Ainsi, le thermostat ne pourra pas se bloquer avec le temps, à cause du calcaire, sa durée de vie sera nettement prolongée.

- Pour la pomme de tête et la douchette à main :

Régulièrement surveiller les picots anticalcaire, dès que vous remarquez que les jets ne sont pas bien droit ou que l'eau ne coule plus, frottez-les simplement avec le doigt, cela évitera dans le temps, que le produit ne se bouche (par le calcaire, ou résidus) et provoque par la suite un souci.

N'attendez pas que le produit soit comme ci-dessous, cela ne sera pas pris en charge par la garantie de 5 ans de ce produit.



- Produits d'entretiens conseillés



Ces produits ne sont pas vendus chez nous, mais ils sont disponibles en magasins de bricolage ou droguerie.

Conseils d'utilisation des produits :



- Dans un premier temps, utiliser le **détartrant surpuissant** qui élimine les couches épaisses et anciennes de calcaire.
Mode d'emploi : Faire un test préalable sur une petite surface pour vérifier la réaction du support. Pulvériser à environ 20cm de la surface. Laisser agir quelques secondes (sans excéder la minute). Nettoyer avec une éponge humide. Bien rincer.



- Pour le lustrage, nous conseillons le nettoyant **inox-chrome** qui en plus de faire briller, laissera un film protecteur sur la surface.
Mode d'emploi : Agiter avant emploi. Verser un peu de produit sur une éponge non abrasive puis nettoyer.
Après 1 à 2 min, rincer à l'eau claire. Essuyer puis lustrer par mouvements circulaires avec un chiffon doux.

Contact



*Merci de bien conserver ce document et de le
transmettre à l'utilisateur.*

*N'hésitez pas à nous contacter pour toutes autres
informations complémentaires.*



Email: sav@painifrance.fr



Tel Sav : 0476675093

Tel Standard : 0476672635



Fax SAV : 0476937507

Fax pour les commandes : 0476918650



410, rue Aldo Eriani

Z.A. La Pichatière

38430 – MOIRANS