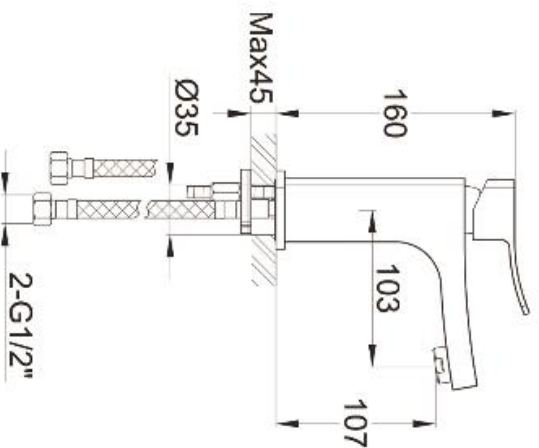
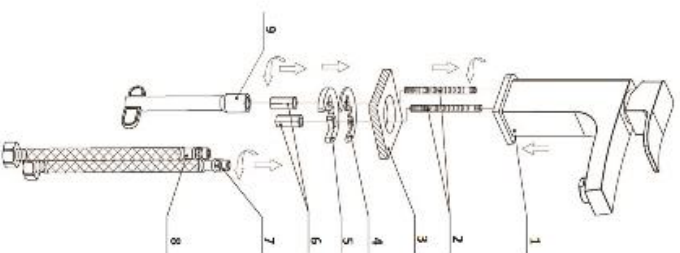


GUIDE D'INSTALLATION

Ref. 732CR211



Installation du mitigeur :

- 1/ Purger les alimentations d'eau chaude et d'eau froide puis couper l'alimentation principale.
- 2/ Raccorder les flexibles d'alimentation (7 et 8) au mitigeur (1).
- 3/ Visser les tiges filetées (2) sur le mitigeur (1).
- 4/ Placer le mitigeur sur le plan et insérer par dessous le joint (4), l'étrier (5) puis visser les deux écrous de serrage (6) à l'aide de la clé à pipe noir (9).
- 5/ Raccorder vos l'autre extrémité des flexibles d'alimentation aux arrivées d'eau.
- 6/ Mettre en eau et s'assurer que l'installation ne fuit pas aux différents raccordements.

Installation de la bonde « clic-clac » :

- 1/ Dévisser l'écrou de serrage de la bonde et retirer joint blanc. Laisser uniquement le joint mousse.
- 2/ Placer la bonde sur l'évacuation de la vasque par le dessus.
- 3/ Replacer le joint blanc par le dessous et visser l'écrou de serrage fermement.
- 4/ Vérifier qu'il n'y ait pas de fuite sous la vasque au niveau de l'évacuation de l'eau.